

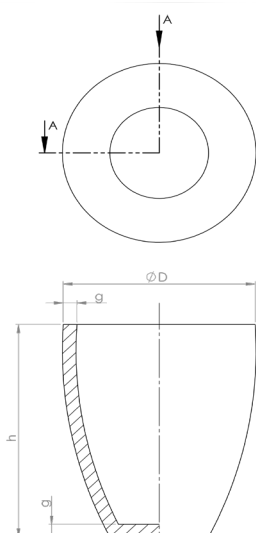
## TYGLE LABORATORYJNE

Tygle laboratoryjne służą do spalania, prażenia i innych oznaczeń laboratoryjnych do temperatury 1800°C. Wykonujemy tygle w kształcie **stożkowym, cylindrycznym, baryłkowym** o pojemności do **4 dm<sup>3</sup>** w zależności od stosowanego materiału. Dla odmiennych badań i oznaczeń laboratoryjnych asortyment ten może być poszerzony wg uzgodnień z klientem.

### TYGLE Z AL<sub>2</sub>O<sub>3</sub>

| WŁASNOŚCI*                                   | WIELKOŚĆ  |
|--|-----------|
| Zawartość Al <sub>2</sub> O <sub>3</sub> [%] | 94 – 99,5 |
| Gęstość pozorną [g/cm <sup>3</sup> ]         | 3,7 – 3,9 |
| Nasiąkliwość [%]                             | 0,5       |
| Temperatura stosowania, max. [°C]            | 1800      |

\* Typowe, średnie własności; nie stanowią warunków odbioru

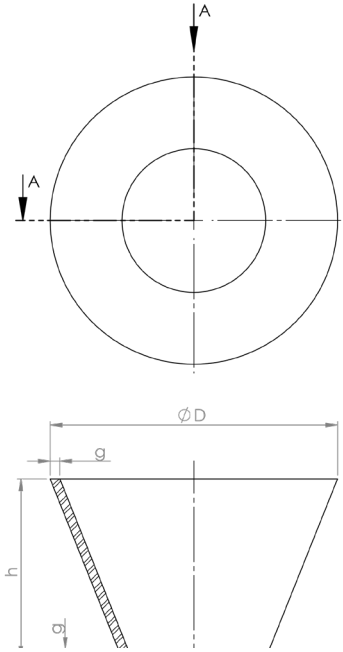


### TYGLE BARYŁKOWE

| Symbol      | Średnica<br>górną<br>zewnętrzną | Średnica<br>dolną<br>zewnętrzną | Wysokość<br>h [mm] | Objętość<br>tygla<br>v [dm <sup>3</sup> ] |
|-------------|---------------------------------|---------------------------------|--------------------|---|
| <b>B 6</b>  | 35                              | 18                              | 42                 | 0,018                                     |
| <b>B 7</b>  | 40                              | 22                              | 50                 | 0,03                                      |
| <b>B 8</b>  | 50                              | 27                              | 65                 | 0,06                                      |
| <b>B 9</b>  | 60                              | 33                              | 75                 | 0,10                                      |
| <b>B 10</b> | 70                              | 37                              | 95                 | 0,20                                      |
| <b>B 11</b> | 80                              | 42                              | 115                | 0,30                                      |

Grubość ścianek: 2,5 - 3,0 mm

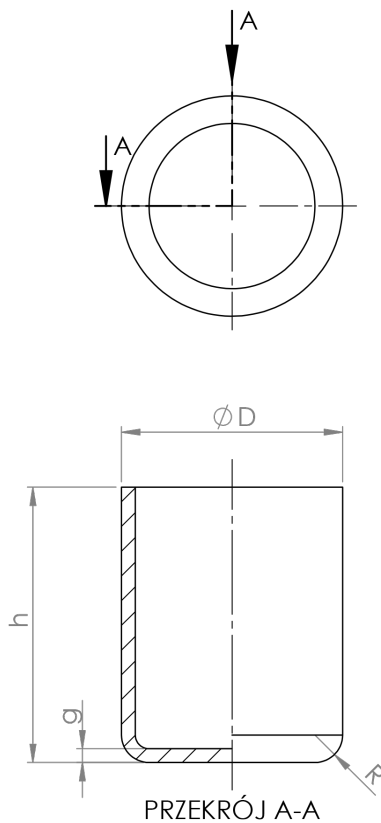
## TYGLE STOŻKOWE



| Symbol      | Średnica<br>górną<br>zewnątrzn | Średnica<br>dolną<br>zewnątrzn | Wysokość<br>h [mm] | Objętość<br>tygla<br>v [dm <sup>3</sup> ] |
|-------------|--------------------------------|--------------------------------|--------------------|---|
| <b>S 7</b>  | 40                             | 20                             | 50                 | 0,03                                      |
| <b>S 8</b>  | 50                             | 25                             | 65                 | 0,06                                      |
| <b>S 9</b>  | 60                             | 30                             | 75                 | 0,10                                      |
| <b>S 10</b> | 70                             | 35                             | 95                 | 0,20                                      |
| <b>S 11</b> | 80                             | 40                             | 115                | 0,30                                      |

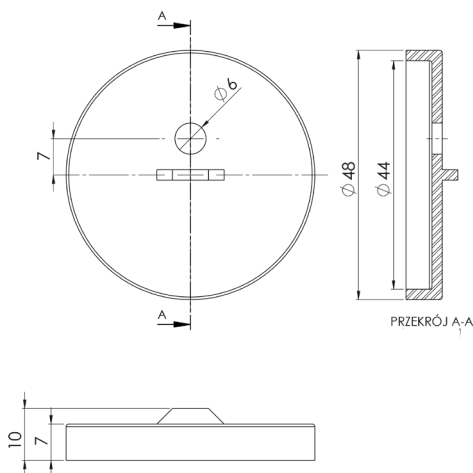
Grubość ścianek: 2,5 - 3,0 mm

## TYGLE CYLINDRYCZNE

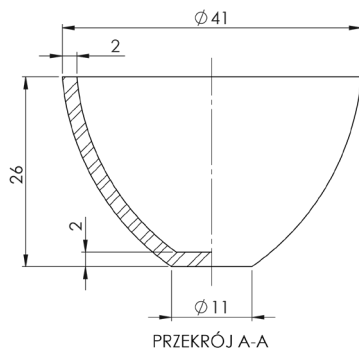


| Symbol      | Średnica<br>górną<br>zewnątrzn<br>Ø g [mm] | Wysokość<br>h [mm] | Objętość tygla<br>v [dm <sup>3</sup> ] |
|-------------|--|--------------------|--|
| <b>C 3</b>  | 15   | 18                 | 0,00250                                |
| <b>C 5</b>  | 20   | 25                 | 0,00650                                |
| <b>C 6</b>  | 20   | 30                 | 0,00750                                |
| <b>C 7</b>  | 25   | 30                 | 0,012                                  |
| <b>C 8</b>  | 25   | 37                 | 0,015                                  |
| <b>C 9</b>  | 30   | 37                 | 0,023                                  |
| <b>C 10</b> | 30   | 45                 | 0,025                                  |
| <b>C 13</b> | 40   | 50                 | 0,05                                   |
| <b>C 14</b> | 40   | 60                 | 0,06                                   |
| <b>C 15</b> | 50   | 65                 | 0,10                                   |
| <b>C 16</b> | 50   | 80                 | 0,13                                   |
| <b>C 17</b> | 60   | 75                 | 0,17                                   |
| <b>C 18</b> | 60   | 100                | 0,25                                   |
| <b>C 19</b> | 70   | 95                 | 0,30                                   |
| <b>C 20</b> | 70   | 120                | 0,40                                   |
| <b>C 21</b> | 80   | 116                | 0,50                                   |
| <b>C 22</b> | 80   | 140                | 0,56                                   |

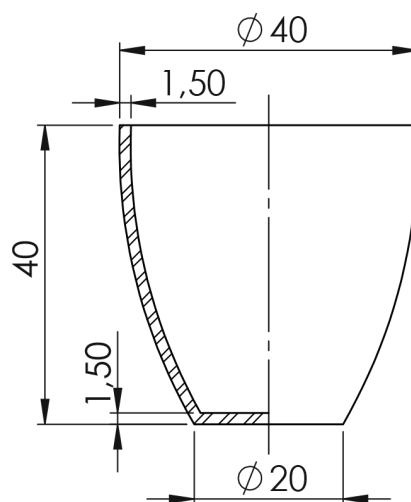
Grubość ścianek: 2,5 - 3,0 mm



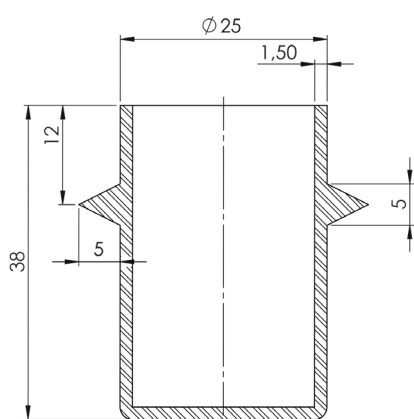
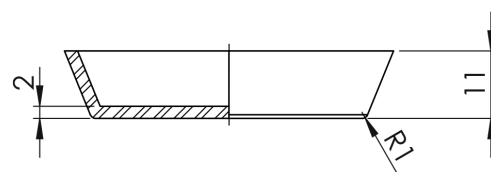
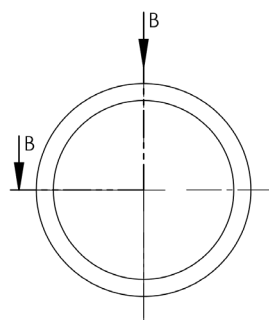
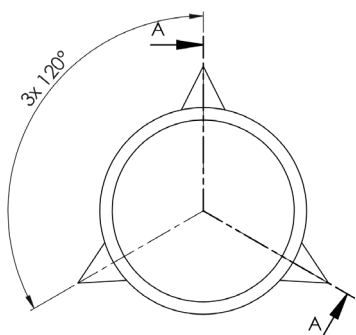
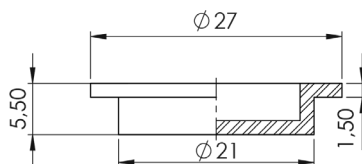
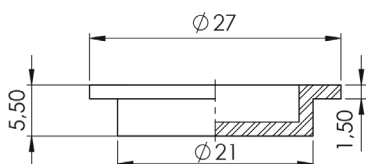
**Pokrywka do tygla**  
**/B-12331-12/**



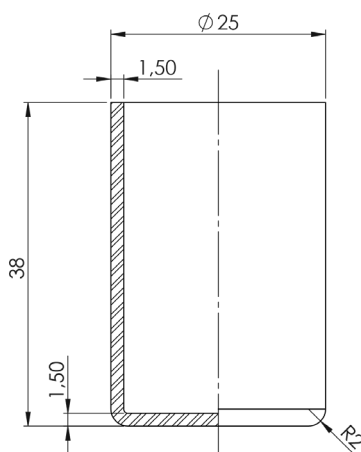
**Tygiel**  
**/B-12331-12/**



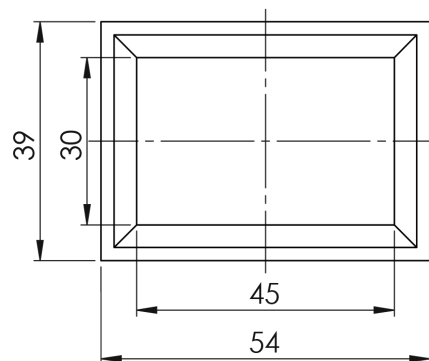
**Tygiel Rogi**  
**/B-12331-9/**



PRZEKRÓJ A-A



PRZEKRÓJ B-B



**Tygiel Rademachera z uchwytem**  
**/B-12331/**

**Tygiel Rademachera**  
**/B-12331-10/**

**Tygiel miseczka trapezowa**  
**/G-04,512/**

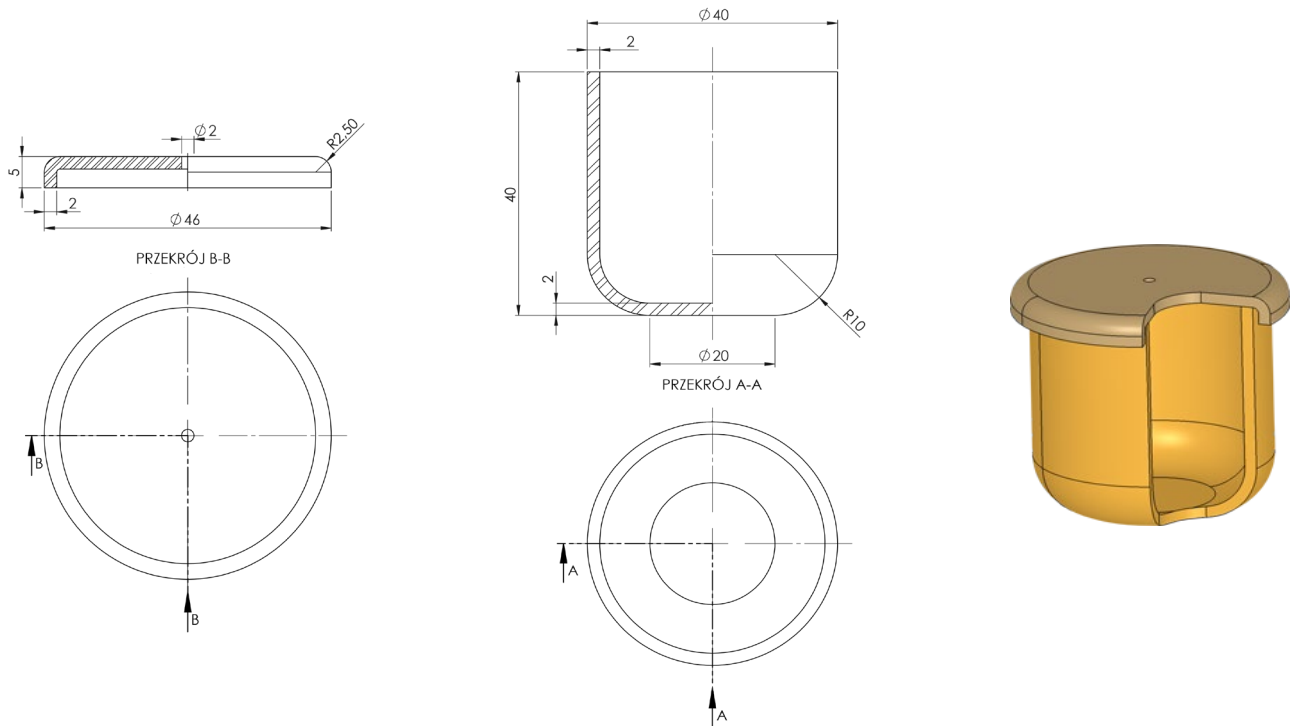
Sieć Badawcza Łukasiewicz – Instytut Ceramiki i Materiałów Budowlanych  
Centrum Materiałów Ogniotrwałych w Gliwicach  
44-100 Gliwice, ul. Toszecka 99 | tel.: 32 270 18 01 | info.gliwice@icimb.lukasiewicz.gov.pl

Doradztwo techniczne: tel.: 32 270 18 62, technolog\_gliwice@icimb.lukasiewicz.gov.pl

Sprzedaż: tel.: 32 270 18 32, sprzedaz@icimb.lukasiewicz.gov.pl

[www.icimb.lukasiewicz.gov.pl](http://www.icimb.lukasiewicz.gov.pl)

## TYGIEL LABORATORYJNY DO OKREŚLANIA ZDOLNOŚCI SPIEKANIA WG NORMY PN-ISO 15585:2009



**Sieć Badawcza Łukasiewicz – Instytut Ceramiki i Materiałów Budowlanych**  
**Centrum Materiałów Ogniotrwałych w Gliwicach**

44-100 Gliwice, ul. Toszecka 99 | tel.: 32 270 18 01 | [info.gliwice@icimb.lukasiewicz.gov.pl](mailto:info.gliwice@icimb.lukasiewicz.gov.pl)

Doradztwo techniczne: tel.: 32 270 18 62, [technolog\\_gliwice@icimb.lukasiewicz.gov.pl](mailto:technolog_gliwice@icimb.lukasiewicz.gov.pl)

Sprzedaż: tel.: 32 270 18 32, [sprzedaz@icimb.lukasiewicz.gov.pl](mailto:sprzedaz@icimb.lukasiewicz.gov.pl)

[www.icimb.lukasiewicz.gov.pl](http://www.icimb.lukasiewicz.gov.pl)

## TYGLE DO APARATU "LECO"

Tygle do oznaczania węgla i siarki w stali w aparatach „LECO”. Produkowane są w jednym asortymencie wymiarowym, zgodnie z podanym rysunkiem.

| WŁASNOŚCI*                     | WIELKOŚĆ |
|--------------------------------|----------|
| Zawartość SiO <sub>2</sub> [%] | 80       |
| Porowatość otwarta [%]         | 13-18    |

\* Typowe, średnie własności; nie stanowią warunków odbioru

