

RURKI IZOLACYJNE NIEGAZOSZCZELNE

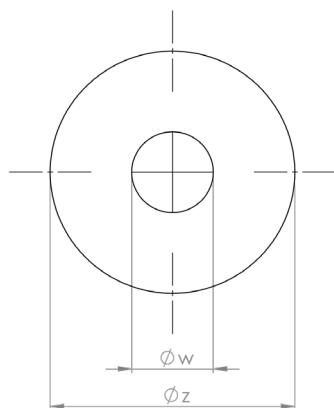
Rurki izolacyjne niegazoszczelne są stosowane do izolacji elektrycznej i ochrony elementów grzejnych przed bezpośrednim działaniem ognia i spalin jako elementy nośne dla drutów kanthalowych i spiral grzejnych.

WŁASNOŚCI*	WIELKOŚĆ
Zawartość Al ₂ O ₃ [%]	55
Porowatość otwarta [%]	25
Temperatura pracy, max. [°C]	1350

* Typowe, średnie własności; nie stanowią warunków odbioru

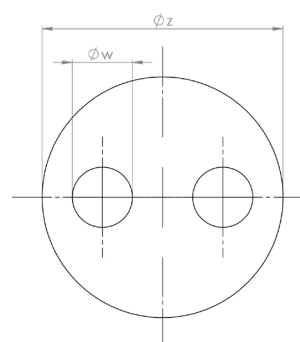
WYMIARY TYPOWYCH RUREK IZOLACYJNYCH NIEGAZOSZCZELNYCH

RURKI IZOLACYJNE NIEGAZOSZCZELNE JEDNOTWOROWE



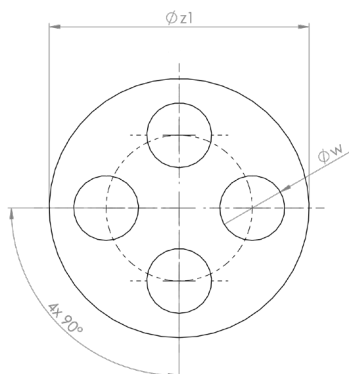
Wymiary [mm]		
Ø w	Ø z	długość
1,0	3	max. 100
1,6	4	
2,6	5	
3,6	6	
4,6	7	
5,0	8	

RURKI IZOLACYJNE NIEGAZOSZCZELNE DWUOTWOROWE



Wymiary [mm]		
Ø w	Ø z	długość
1,0	4	max. 100
1,0	5	
1,2	6	
1,5	7	
2,0	8	

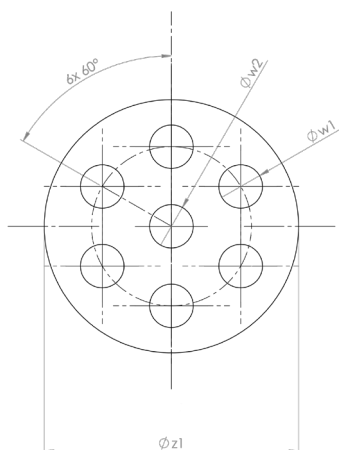
RURKI IZOLACYJNE NIEGAZOSZCZELNE CZTEROOTWOROWE



Wymiary [mm]		
ϕw	ϕz_1	długość
1,0	8	100*
2,0	8	
4,8	19	

*inne długości według indywidualnych ustaleń

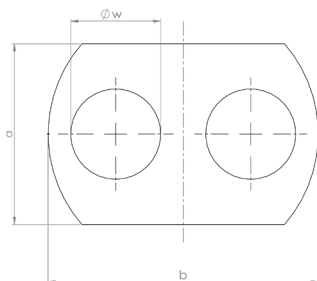
RURKI IZOLACYJNE NIEGAZOSZCZELNE SIĘDMIOOTWOROWE



Wymiary [mm]			
ϕw_1	ϕw_2	ϕz_1	długość
2,8	2,8	13,5	100*
3	3	18,5	
3,5	3,5	18,5	
3	2	18,5	
4	5	21	
5,7	5,7	25	

*inne długości według indywidualnych ustaleń

RURKI IZOLACYJNE NIEGAZOSZCZELNE DWUOTWOROWE PŁASKIE



Wymiary [mm]			
ϕw	a	b	długość
2,5	5	8	max. 100
4	8	12	

*inne długości według indywidualnych ustaleń

Sieć Badawcza Łukasiewicz – Instytut Ceramiki i Materiałów Budowlanych
 Centrum Materiałów Ogniotrwałych w Gliwicach
 44-100 Gliwice, ul. Toszecka 99 | tel.: 32 270 18 01 | info.gliwice@icimb.lukasiewicz.gov.pl

Doradztwo techniczne: tel.: 32 270 18 62, technolog_gliwice@icimb.lukasiewicz.gov.pl

Sprzedaż: tel.: 32 270 18 32, sprzedaz@icimb.lukasiewicz.gov.pl

www.icimb.lukasiewicz.gov.pl